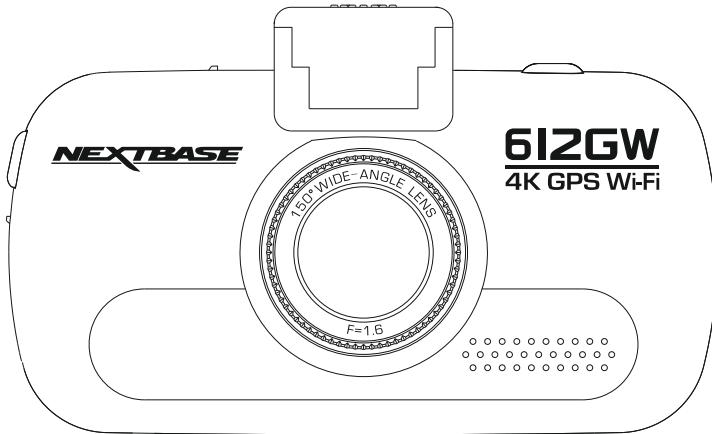


# Bruksanvisning



**612GW**

**4K Elite**

4K HD Dash Cam with GPS,  
Wi-Fi & Anti Glare Polarising Filter

**iN-CAR CAM**™

## ANVÄNDNING AV EN DASH CAM

Räckvidden för iN-CAR CAM-kameror har utformats specifikt med användarvänligheten i åtanke, vi rekommenderar att du INTE ändrar standardinställningarna, de har valts ut noggrant för att ge bästa prestanda för daglig användning.

Kontrollera versionen på den inbyggda programvaran i din Dash Cam, information om versionen finns i menyn Inställningar under Systemt Info.

Den senaste versionen finns tillgänglig för nedladdning från vår webbplats, där du kan ladda ned och uppdatera efter behov.

Grundfunktion:

Det är mycket viktigt att man använder ett micro-SD-kort av U3-typ av kvalitetsmärke med denna Dash Cam på grund av den mycket höga datahastighet som genereras av 4K-inspelning.

Dash Cam är inställd på att spela in video, med en fillängd på endast 1 minut. Detta innebär att varje videofil är av hanterbar storlek vilket gör att du kan ladda ner och skicka eventuell fil till ditt försäkringsbolag. Så småningom fylls ditt MicroSD-kort med videofiler, men oroa dig inte, kameran raderar automatiskt den äldsta filen för att skapa utrymme för nya inspelningar. På detta sätt tar utrymmet aldrig slut och du har gott om sparade historiska körbevis.

Alla videofiler spelas BÅDE i hög- och lågupplösning samtidigt; Lågupplösningsfilen är idealisk för att titta på mindre bärbara enheter via Wi-Fi.

Tiden och datumet ställs automatiskt in på kameran från satellitdata, beroende på vilket land som har valts från menyn första gången.

Tiden och datumet uppdateras också automatiskt för sommartid, också i detta fall beroende på vilket land som har valts.

Det finns 3 kameranlägen - Video, Foto och Uppspelning.

Videoläge: Standardläget när kameran slås på som används för videoinspelning.

Fotoläge: Används för att ta stillbilder.

Uppspelningsläge: Låter dig titta på inspelad video eller foton på LCD-skärmen för Dash Cam.

Tryck på MODE-knappen på Dash Cam för att välja önskat läge.

Automatisk start / stoppteknik. Dash Cam känner av strömmen som matas till cigarettuttaget så snart fordonets tändning slås på och börjar att spela in automatiskt.

När tändningen slås av kommer Dash Cam att utföra en automatisk avstängningsprocess.

## ANVÄNDNING AV EN DASH CAM (FORTS.)

### 1. Tips för bästa videoinspelning:

- 1.1 Placera Dash Cam i mitten av vindrutan och helst bakom backspeglarna så att den inte stör föraren.
- 1.2 Minska mängden himmel i bilden genom att vinkla kameran mot vägen. För mycket himmel gör att vägen ser mörkare ut på grund av den automatiska exponeringskompensationen.
- 1.3 Ta bort onödiga objekt från instrumentbrädan. Objekt på instrumentbrädan kan orsaka reflexer i vindrutan som kan synas i inspelningen.
- 1.4 För att förbättra skyddet mot reflexer från instrumentbrädan, kan man köpa en Nextbase Reflection free-lins.

### 2. Tips för stabil minneskortsfunktion:

- 2.1 Formatera ditt minneskort med Dash Cam. Detta ser till att kortet struktureras särskilt för din kamera. Tryck på SETTINGS och välj alternativet Format Card på första sidan. Följ anvisningarna på skärmen.
- 2.2 Stäng av Dash Cam innan du tar ut eller sätter in SD-minneskortet för att förebygga risken för skador som kan uppstå på minneskortet eller på de filer som lagras på kortet.

## INNEHÅLLSFÖRTECKNING

ANVÄNDNING AV EN DASH CAM .....	02
INNEHÅLLSFÖRTECKNING .....	04
SÄKERHETSFÖRESKRIFTER .....	05
VARNINGAR FÖR ANVÄNDNING AV DENNA PRODUKT .....	05
FCC PÅSTÅENDE .....	06
PRODUKTSPECIFIKATIONER .....	09
FÖRPACKNINGENS INNEHÅLL .....	10
PRODUKTFUNKTIONER .....	10
POWERED FÄSTE FÖR GPS .....	11
KAMERA - DELAR OCH STYRNING .....	12
INSTALLATION I FORDON .....	17
FÖRSTAGÅNGSANVÄNDNING .....	21
PEKSKÄRM .....	22
VIDEOLÄGE .....	23
FOTOLÄGE .....	26
UPPSPELNINGSLÄGE .....	27
INSTÄLLNINGAR .....	30
PC ANSLUTNING .....	41
TV ANSLUTNING .....	43
Wi-Fi ANSLUTNING .....	43
FELSÖKNING .....	44

## SÄKERHETSFÖRESKRIFTER

Läs denna bruksanvisning noggrant innan användning och spara den för framtida bruk. Den kommer att komma till nytta om du stöter på några funktionsproblem.

**VARNING:** Utsätt inte produkten under några omständigheter för regn, fukt eller vatten, då detta kan resultera i risk för elektriska stötar eller brand.

**VIKTIGT:** För att minska risken för elektriska stötar ska du inte utföra annan service än den som anges i bruksanvisningen, såvida du inte är kvalificerad för att göra den.  
Serva enheten hos en kvalificerad servicetekniker om:  
Enheten har utsatts för regn eller vatten.  
Enheten inte verkar fungera normalt.  
Enheten uppvisar en markant förändring i prestanda.

**KVÄVNING:** Vissa produkter kan innehålla komponenter som är tillräckligt små för att sväljas.  
Var god utom räckhåll för barn.

**LCD:** En LCD-skärm är en flerskiktig komplex komponent med 691 200 pixlar. Enskilda pixlar kan dock upphöra att fungera under produktens normala livscykel. 1 pixel = 0,0001% felintervall och ett pixelfel per driftår anses som normalt och är inget att oroa sig över.

**WEEE: WEEE (Disposal of Waste Electrical and Electronic Equipment) är ett EU-direktiv som reglerar hantering av elektronik och batterier i hushållsavfallet.**



Följande symbol på produkten eller förpackningen betyder att produkten inte får kastas tillsammans med vanligt hushållsavfall. Du måste lämna in din förbrukade utrustning och/eller batteri till avsedd återvinning. För mer information kan du kontakta din lokala myndighet för hantering av hushållsavfall.

## VARNINGAR FÖR ANVÄNDNING AV DENNA PRODUKT

1. Säkerställ att vindrutan inte är smutsig eller oljig innan du monterar på den.
2. Skym inte sikten över vägen framför dig och hindra inte utlösningen av krockkuddarna i händelse av en olycka.
3. Koppla ur biladaptern från både 12/24 V DC-uttaget i ditt fordon och själva enheten när du inte använder den.
4. Rengör endast enheten med en mjuk, torr trasa, och när den är mycket smutsig, håll på lite neutralt rengöringsmedel utspätt med 5 till 6 delar vatten på en mjuk trasa.  
Observera att alkohol, lösningsmedel, bensen etc. kan orsaka skador på färgen eller beläggningen.
5. Undvik att röra linsen, eftersom det kan uppkomma skador.
6. Rengör vid behov glasobjektivet försiktigt genom att använda en mjuk trasa med objektivväska.
7. Videoupptagningar som gjorts med denna Dash Cam är endast avsedda för personlig användning.
8. Publicering av inspelningarna på Youtube, Internet eller genom andra metoder är föremål för dataskyddslagen och dess krav måste följas.  
Om Dash Cam är för kommersiell användning, t. ex för lastbilar, gäller även förordningen om övervakningskameror, förutom dataskyddslagens förordningar. Detta inkluderar märkning för att identifiera användningen av övervakningskameror, utelämnandet av ljudinspelning och rapportering till berörda myndigheter om vem som kontrollerar uppgifterna.
9. Videoupptagning på en enhet som är synlig för föraren är förbjuden eller begränsad i vissa länder och stater. Följ dessa lagar.
10. Ändra inte kontrollerna på din enhet när du kör, eftersom det är en distraktion.

## FCC PÅSTÅENDE

This device complies with Part 15 of the FCC Rules. Operation is subject to the following two conditions: (1) this device may not cause harmful interference, and (2) this device must accept any interference received, including interference that may cause undesired operation.

This equipment has been tested and found to comply with the limits for a Class B digital device, pursuant to Part 15 of the FCC Rules. These limits are designed to provide reasonable protection against harmful interference in a residential installation. This equipment generates, uses and can radiate radio frequency energy and, if not installed and used in accordance with the instructions, may cause harmful interference to radio communications. However, there is no guarantee that interference will not occur in a particular installation. If this equipment does cause harmful interference to radio or television reception, which can be determined by turning the equipment off and on, the user is encouraged to try to correct the interference by one or more of the following measures:

- Reorient or relocate the receiving antenna.
- Increase the separation between the equipment and receiver.
- Connect the equipment to an outlet on a circuit different from that to which the receiver is connected.
- Consult the dealer or an experienced radio/TV technician for help.
- This appliance and its antenna must not be co-located or operated conjunction with any other antenna or transmitter.
- A minimum separation distance of 20cm must be maintained between the antenna and the person for this appliance to satisfy the RF exposure requirements.

### FCC CAUTION:

Any changes or modifications to the equipment not expressly approved by the party responsible for compliance could void your authority to operate the equipment.

## FÖRENKLAD EU-FÖRSÄKRAN OM ÖVERENSSTÄMMELSE

Härmed försäkras Portable Multimedia Limited att denna typ av radioutrustning NBDVR612GW överensstämmer med direktiv 2014/53/EU. Den fullständiga texten till EU-försäkrans om överensstämmelse finns på följande webbadress: <https://www.nextbase.com/certifications/>

## PRODUKT TRÅDLÖS INFORMATION

2400–2483.5 MHz: Wi-Fi (Max 16.3 dBm), BT (Max 6.0 dBm), BLE (Max 6.0 dBm).

## RADIOTAAJUUSALTISTUSTIEDOT (MPE)

Denna enhet uppfyller EU: s krav och Internationella kommissionen för icke-joniserande strålskydd (ICNIRP) om begränsning av exponering för allmänheten för elektromagnetiska fält genom hälsoskydd. För att uppfylla kraven för RF-exponering måste denna utrustning användas på minst 20 cm avstånd till användaren.

## FCC PÅSTÅENDE (FORTS.)

SUPPLIER'S DECLARATION OF CONFORMITY  
[47 CFR Section 2.906].

We; Tank Design

Hereby, Declare that the essential requirements set out in the 47 CFR Sections 2.906 of FCC, have been fully fulfilled on our product with indication below:

### 1. Applicant's Info

Company Name: Portable Multimedia Ltd

Mailing Address: Unit 2, Caerphilly Business Park, Van Road, Caerphilly. CF83 3ED. UK

Contact: Graham Lambert

Tel: +44 02920 866429

Email Address: support@nextbase.com

### 2. Product Info

Product Name: Dash Cam

Model No.: NBDVR612GW

Brand Name: Nextbase

### 3. Applied Standard

Standards

E-CFR Title 47 Part 15 Subpart B—Unintentional Radiators: 2017

Report No. WTS18S05112835E

### 4. Test Firm Used to Take Measurements:

Name: Waltek Services (Shenzhen) Co., Ltd.

Address: 1/F, Fukangtai Building, West Baima Rd Songgang Street, Baoan District,  
Shenzhen, Guangdong, People's Republic of China, 518105

Contact Name: Philo Zhong

Tel: +86 755 8355 1033 802

Email: CB@waltek.com.cn

Designation No.: CN1201

FRN: 0027148261

## FCC PÅSTÅENDE (FORTS.)

### SUPPLIER'S DECLARATION OF CONFORMITY CONTINUED

#### 5. FCC Marking



#### 6. Responsibilities and obligations

Strictly follow the FCC rules of 2.906, 2.908, 2.909.

#### 7. Applicant's Authorization

Company Name: Portable Multimedia Ltd

Mailing Address: Unit 2, Caerphilly Business Park, Van Road, Caerphilly. CF83 3ED. UK

Contact Person: Graham Lambert

Signature: *C. K. Lambert*

Email Address: support@nextbase.com

Tel: +44 02920 866429

Date: 14th June 2018

#### 8. Responsible party in US.

Company Name: Tank Design

Mailing Address: 158 Sidney Street, Cambridge, MA 02139, United States

Contact Person: Mr Scott Watts

Signature: *SW*

Email Address: SWatts@tankdesign.com

Tel: (617) 388-8380

Date: 14th June 2018



## PRODUKTSPECIFIKATIONER

Modellnummer/namn	NBDVR612GW/ELITE
Strömkrav	5V/1,5 A
Strömförsörjning	12-24 VDC bilströmkabel (medföljer) Säkring: 20mm/1,5A Utspänning: 5 VDC
Sensorupplösning	8,57 megapixelar
Objektiv - Typ/Vinkel/ Bländaröppning	7G/150°/F1.6
Inspelningsupplösning	3840 x 2160 @ 30fps & 768 x 432 @ 30fps (standard)
Skärmtyp	Pekskärm (kapacitiv)
Skärmstorlek	3,0 tum
Skärmutplösning	960 (W) X 240 (H) pixlar x RGB
Bildskärmsformat	16:9
Kortläsare	Micro-SD-kort av storleken 64–128GB
SD-kort (rekommenderad typ)	Micro-SD-kort av U3-typ av storleken 64–128 GB – använd ett känt märke för bästa resultat <b>Observera att ett micro-SD-kort av U3-typ krävs för 4K-inspelning</b>
Inspelad filkapacitet för SD-kort (baserat på standardinställningar)	64GB MicroSD = 200 minuters inspelningstid 128GB MicroSD = 400 minuters inspelningstid
Inspelningsformat	MP4
Video/Ljud ut	HD: Typ C-uttag (video/ljud)
Inbyggt batteri	Litiumjon 3,7 V/260 mAh (ca 15 minuters inspelningstid). Batteridesignen gör att den automatiska avstängningsfunktionen fungerar i händelse av förlust av ström i fordonet. Det är inte avsett som en alternativ energikälla för att ersätta den medföljande biladaptern.
Enhetsmått	97 x 59 x 42mm
Enhetsvikt	151g

Android är ett varumärke som tillhör Google Inc. i USA och andra länder.

Mac är ett registrerat varumärke som tillhör Apple Inc. i USA och andra länder.

iOS är ett registrerat varumärke som tillhör Cisco i USA och andra länder.

Windows är ett registrerat varumärke som tillhör Microsoft Corporation i USA och andra länder.

Exmor R är ett registrerat varumärke som tillhör Sony Corporation.

NEXTBASE Replay 3™ är ett registrerat varumärke som tillhör Portable Multimedia LTD i Storbritannien.

NEXTBASE Cam Viewer™ är ett registrerat varumärke som tillhör Portable Multimedia LTD i Storbritannien.

© 2015 Google Inc. Alla rättigheter förbehållna. Google Maps™ kartägningstjänst är ett registrerat varumärke som tillhör Google Inc.


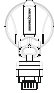
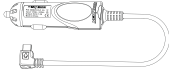
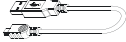


microSD™ och microSD-logotypen är varumärken som ägs av SD-3C, LLC.

©Wi-Fi är ett registrerat varumärke som ägs av Wi-Fi Alliance Corporation.

Andra varumärken och varunamn ägs av sina respektive ägare.

## FÖRPACKNINGENS INNEHÅLL

Kontrollera innehållet i din NEXTBASE-produkt.

<p><b>Dash Cam</b></p> 	<p><b>Powered Fäste för GPS</b></p> 	<p><b>Bilströmkabel</b></p> 	<p><b>USB-kabel</b></p> 
<p><b>Klistermärke för fönsterruta</b></p> 	<p><b>Snabbstartsguide</b></p> 		

Produktens utseende kan skilja sig något från det som visas ovan.

## PRODUKTFUNKTIONER

Tack för att du köpt produkten NEXTBASE Dash Cam, i detta avsnitt kommer vi att beskriva några av bilkamerans tillgängliga funktioner.

### 3,0" LCD-pekskärm i färg

Praktisk LCD-pekskärm för uppspelning av inspelade videor och foton.

### Powered Fäste för GPS

Ett lättmonterat Powered Mount (fäste) medföljer vilket gör att Dash Cam kan monteras och demonteras snabbt och enkelt. Bilströmkabeln kan anslutas till fästet.

### GPS-loggenhet

GPS-koordinater samt tid och datum registreras. Resan kan sedan visas genom att använda medföljande NEXTBASE Replay 3™ Windows & Mac uppspelningsprogram.

Programvaran är också tillgänglig för nedladdning på [www.nextbase.com](http://www.nextbase.com)

### WiFi-anslutbarhet

Anslut din smartphone eller surfplatta trådlöst till Dash Cam. Använd din smartphone för att starta/stoppa inspelning eller för att visa eller hämta filer från Dash Cam.

### G-sensor/filskydd

I händelse av en stöt eller ett slag kommer ytterligare 30 sekunders skyddad inspelning att sparas i mappen "Protected" på minneskortet.

Denna 30-sekunders inspelning innehåller 10 sekunders inspelning innan skyddet slog till plus 20 sekunder efter detta.

### Smart parkeringsläge

Dash Cam startar automatiskt och spelar in 30 sekunder video när en bilrörelse upptäcks.

### Polariseringsfilter

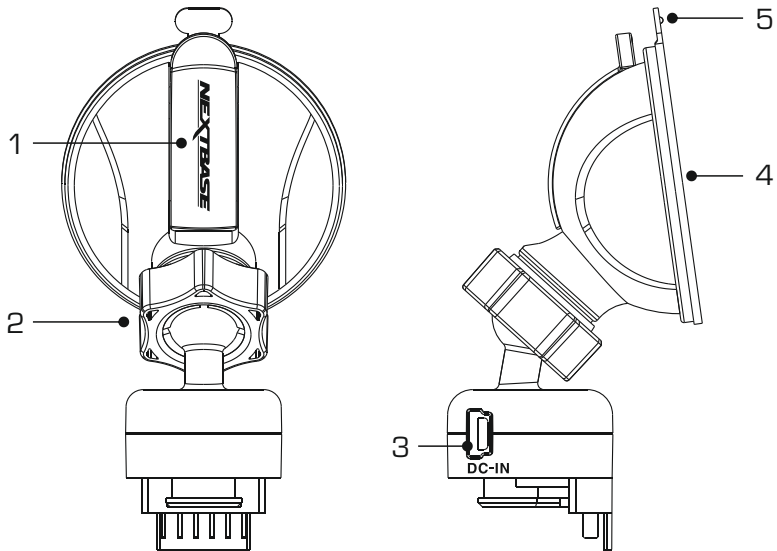
Denna Dash Cam innehåller ett polariseringsfilter för att minska vindrutans bländning och reflektion.

### Automatisk dämpning

När den är aktiverad dämpas skärmen automatiskt under nattkörning.

## POWERED FÄSTE FÖR GPS

Se nedan för att identifiera delarna för det medföljande Powered Mount-fästet.



### 1. Låsspak

Låsspaken används för att fästa och frigöra fönsterfästet på fordonets vindruta. Dra spaken nedåt för att förbereda användningen av fönsterfästet. När fästet sitter stadigt på vindrutan (på en lämplig plats) trycker du på spaken för att låsa fast fästet.

### 2. Låsring

Lossa låsringen för att justera läget för Dash Cam om nödvändigt, glöm inte att spärra igen före användning.

### 3. DC IN-uttag

Anslut den medföljande bilströmkabeln här.

### 4. Sugkopp

Den används för att fästa och frigöra fönsterfästet till bilens vindruta. Fäst på en ren del av vindrutan där ingen färgeffekt tillämpas.

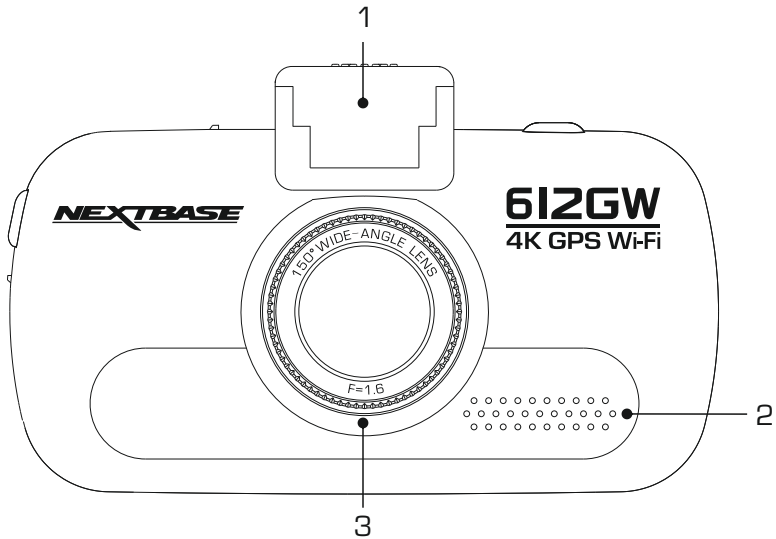
### 5. Frigöringsflik för sugkopp

När låsspaken har öppnats, använd den här frigöringsfliken för att bryta förseglingen mellan fästet och vindrutan.

## KAMERA - DELAR OCH STYRNING

Se nedan för identifiera delarna och styrningen för din Dash Cam.

Framsida:



### 1. Fästpunkt (placerad under dammskyddet)

Efter borttagning av dammskyddet, fäst det medföljande Powered Mount-fästet för GPS:en här.

### 2. Högtalare

Inbyggd högtalare för ljuduppspelning direkt från Dash Cam.

### 3. Polariseringsfilter

Denna Dash Cam innehåller ett polariseringsfilter för att minska vindrutans bländning och reflektion, som ofta ses på inspelningar.

I starkt solljus kommer filtret också att förbättra färg- och kontrastnivåerna för att hjälpa att fånga viktiga nummerskyldsdetaljer.

Filtret har en roterande kant, så att du kan justera polariseringsfiltret exakt som du behöver i ditt fordon.

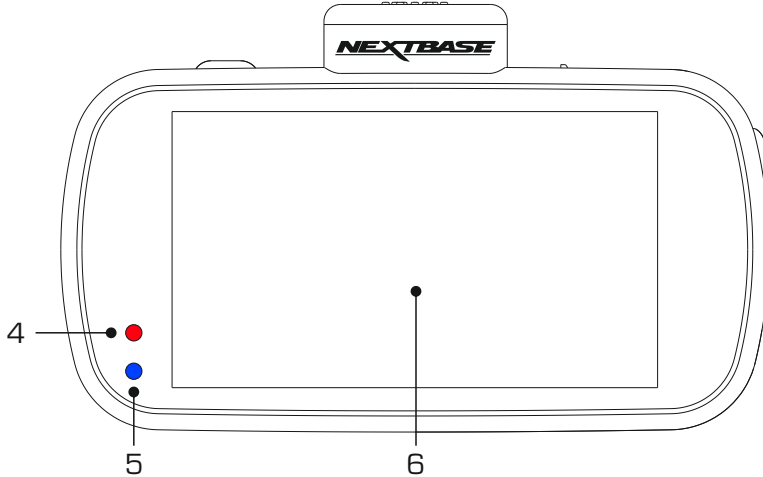
För att ställa in polariseringsfiltret, placera en bit papper på instrumentbrädan under backspejeln, men bort från vindrutan. När kameran är PÅ, kommer du att se reflektionen av papperet på LCD-skärmen på Dash Cam. Vrid polariseringsfiltrets främre ring för att minska reflektionen till den lägsta möjliga nivån. Detta förbättrar dramatiskt kvaliteten i den inspelade bilden.

Obs:

- Placera inte fingrar på filtrets glaslinns.
- Justera inte filtret medan du kör.

## KAMERA - DELAR OCH STYRNING (FORTS.)

Baksida:



### 4. Röd LED-indikator vid ström/inspelning

Denna röda LED-indikator kommer att lysa när Dash Cam är på [ON]. Under inspelning kommer LED-indikatorn att blinka.


### 5. Blå LED-indikator för batteri

Denna blå LED-indikator kommer att lysa när det inbyggda batteriet laddas. När batteriet är fulladdat släcks LED-indikatorn.

Obs:

- Denna Dash Cam använder NTC-teknologi (Negative Temperature Coefficient) för att skydda batteriet. Denna teknologi gör att batteriladdningen avbryts om Dash Cams invändiga temperatur överstiger 70 grader.

Detta kan hända under normal användning och är inget man behöver oroa sig över.

När NTC är aktivt kommer batteriikonen på skärmen att se ut så här: 

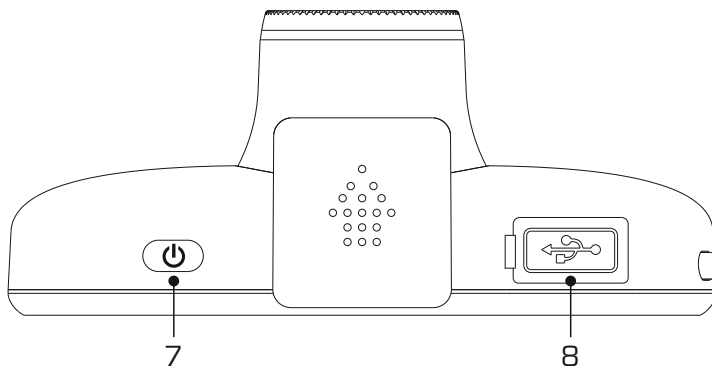
Laddningen kommer att fortsätta när Dash Cam har återgått till en acceptabel invändig temperatur.

### 6. Pekskärm

Den 3 tum stora pekskärmen gör det väldigt enkelt att använda Dash Cam. Peka helt enkelt på skärmen för att öppna huvudmenyn. Det är från huvudmenyn som man kan gå till olika lägen och inställningar för Dash Cam.

## KAMERA - DELAR OCH STYRNING (FORTS.)

Ovansida:



### 7. Ström PÅ/AV-knapp

Tryck och håll in i 2 sekunder för att sätta på/stänga av dash cam.

### 8. DC-IN- och USB-uttag (placerad under dammskyddet)

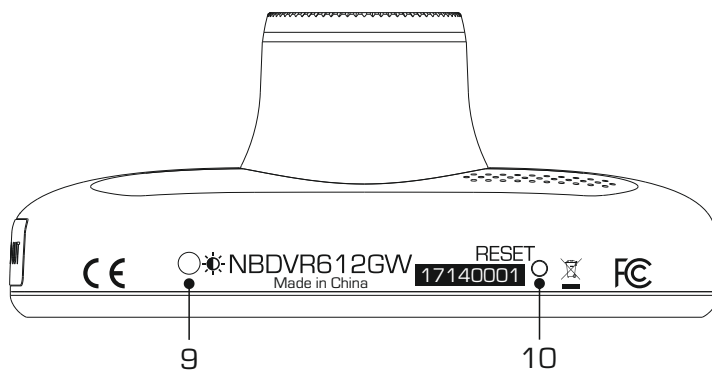
Här ansluts den medföljande bilströmkabeln eller USB-datakabeln.

Obs:

- Normalt är bilströmkabeln ansluten till fästet vid användning, ej direkt till detta uttag.

## KAMERA - DELAR OCH STYRNING (FORTS.)

Undersida:



### 9. Ljussensor

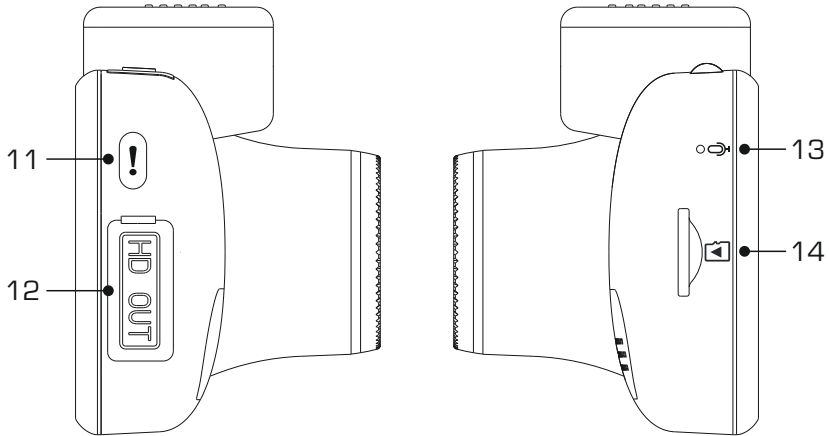
Detekterar omgivande ljusnivån och justerar skärmens ljusstyrka i enlighet med detta. På och av inom inställningsmenyn.

### 10. Reset-knappen

Om Dash Cam slutar svara, trycker du på RESET-knappen för att starta om Dash Cam.

## KAMERA - DELAR OCH STYRNING (FORTS.)

Sidor:



### 11. Skyddsknapp

Tryck under inspelning för att skydda den aktuella filen vid en eventuell nödsituation.

Om skydd är aktiverat under inspelningen genom att använda Protect-knappen (eller automatiskt via G-sensorn), kommer ytterligare 30 sekunders skyddad inspelning att sparas i mappen "Protected" på minneskortet.

Denna 30-sekunders inspelning innehåller 10 sekunders inspelning innan skyddet slog till plus 20 sekunder efter detta.

Obs:

- Originalinspelningen kommer också att sparas på minneskortet som vanligt.

### 12. HD-utgång (placerad under dammskyddet)

Används för att ansluta Dash Cam till en TV med hjälp av en HD-kabel (säljs separat).

### 13. Mikrofon

Inbyggd mikrofon för ljudinspelning.

### 14. MicroSD-kortplats

Sätt i microSD-kortet här, säkerställ att de guldaktiga kontakterna är riktade mot baksidan av Dash Cam.



## INSTALLATION I FORDON

Vid installation för första gången, följ instruktionerna nedan för Dash Cam. Vid daglig användning, ta bort kameran från fästet efter behov.

### 1. Sätt in MicroSD-kortet

Sätt in ett lämpligt micro-SD-kort av U3-standard i Dash Cam. Se till att guldkontakterna hamnar mot den sidan av Dash Cam där LCD-skärmen sitter. Tryck in minneskortet tills det klickar på plats.



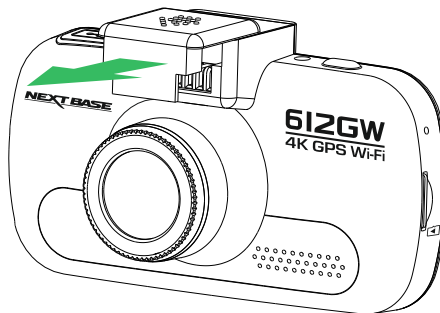
Obs:

- Använd kanten av ett litet mynt (eller liknande föremål) för att, om det behövs, trycka minneskortet på plats. Se till att kortet "klickar" på plats, om du trycker en andra gång inåt kommer minneskortet att matas ut.
- Ta inte bort eller sätt i minneskortet när Dash Cam är påslagen. Detta kan skada minneskortet.

### 2. Ta bort dammskyddet från Dash Cam

Ta bort dammskyddet som är placerat ovanpå Dash Cam för att komma åt fästpunkten.

För att ta bort dammskyddet, skjut det framåt bort från Dash Cam:s LCD-skärm.



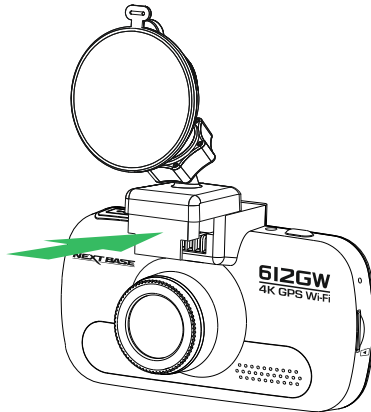
Obs:

- Om Dash Cam inte ska användas under en tid, byt ut dammskyddet för att säkerställa att metallkontakterna är fria från damm och andra föroreningar.

## INSTALLATION I FORDON (FORTS.)

### 3. Montera fästet på Dash Cam

Skjut Dash Cam på fästet. När det har monterats kommer magneter i fästet att hålla de två delarna på plats.

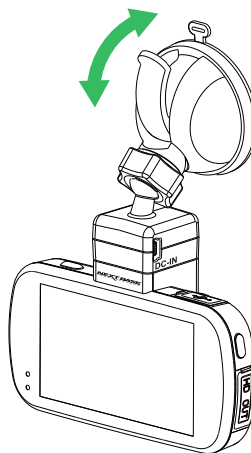


### 4. Montera fästet på vindrutan

Ta bort den skyddande plastfilmen från fästets sugkopp.

Välj en lämplig plats för fästet och rengör vindrutan med en torr/ren trasa för att uppnå bra kontakt mellan glaset och sugkoppen.

Frigör låsspaken från fästet genom att dra nedåt och medan du håller sugkoppen mot glaset trycker du spaken uppåt för att säkra fästet till vindrutan.



För att använda det medföljande självhäftande fästet, skruva bara av låsringen och dra isär fästet. Byt sugkopsfästet och kom ihåg att dra åt låsringen ordentligt.

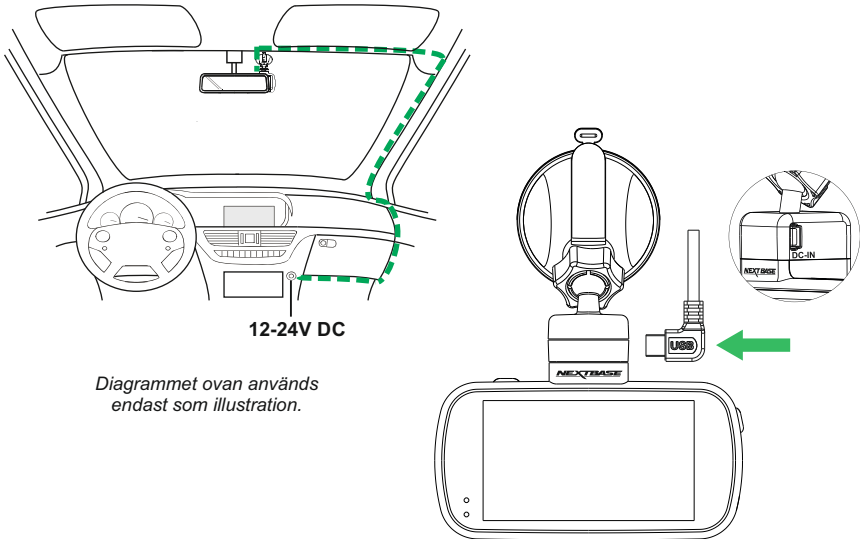
Obs:

- Välj ett slätt glasområde utan målad yta.
- Efter att du monterat Dash Cam, säkerställ att den är placerad inom vindrutetorkarnas område för att bibehålla en klar bild vid regn.

## INSTALLATION I FORDON (FORTS.)

### 5. Anslut bilströmkabeln

Dra den medföljande strömkabeln för bilen som bilden visar och anslut den till DC-IN-uttaget på fästet.



Dash Cam slås automatiskt på och startar inspelningen när strömmen är tillgänglig.

I vissa bilar sker detta när anslutningar upprättas, i andra startar Dash Cam när tändningen har slagits på.

Om det fordon där Dash Cam är installerad har fasta cigarettändaruttag kan man helt enkelt använda strömknappen för att stänga av Dash Cam när fordonet stannar. För att utnyttja den automatiska start-/stopteknologin kan en Nextbase-hårdvarusats installeras i ett cigarettändaruttag.

Nextbase-hårdvarusats inkluderar den nödvändiga 12-24 V DC- till 5V DC-omvandlaren och ett skyddskretssystem för batteriet.

Har fordonet inte ett 12-24 V DC-uttag utan istället ett 5 V DC USB-uttag går det bra att använda detta. Anslut den medföljande USB-kabeln till Dash Cam istället för bilströmkabeln.

Man **MÅSTE** emellertid ansluta USB-kabeln till fästet och **INTE** direkt till Dash Cams USB-kontakt.

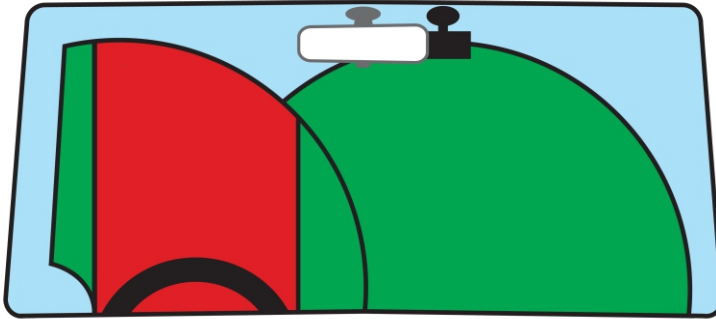
Obs:

- Anslut **INTE** Dash Cam direkt till en 12 V-strömförsörjning genom att skära av cigarettkontakten i slutet av kabeln, då kan skador uppstå.

## INSTALLATION I FORDON (FORTS.)

Läs och följ nedanstående anvisningar för säker funktion av din Dash Cam i fordonet.

Enligt installationsinstruktionerna måste du installera Dash Cam på ett sätt så att den INTE skymmer förarens sikt över vägen, företrädesvis på fordonets passagerarsida och bakom backspeglarna. Dash Cam behöver tydlig sikt genom vindrutans i ett område som sveps av vindrutetorkarna. Dash Cam bör installeras så att den inte stör i torkningsområdet. Ett intrång på 40 mm in i det grönmarkerade området är högsta tillåtna enligt lag.



Montera inte Dash Cam framför föraren, som visas i det röda området på bilden ovan.

När Dash Cam installeras i ett fordon ska den alltid placeras säkert mot vindrutans och strömsladden ska om möjligt döljas. Säkerställ att strömsladden för Dash Cam inte stör förarens reglage, som t.ex. ratt, pedaler eller växelspakar.

Montera inte Dash Cam framför en krockkudde eller där den döljer eventuella speglar.

Rengör vindrutans monteringsplats innan Dash Cam monteras och fukta även sugkoppens för att säkerställa en bra vidhäftning.

Det rekommenderas INTE att Dash Cam hanteras under körning. Den automatiska start-stopptekniken som är inbyggd i enheten gör att man inte behöver använda kontrollerna under körning.

Justera inställningar eller titta på inspelningar när bilen är parkerad, inte under körning.

Använd endast din mobila enhet när bilen är parkerad, inte under körning.

Efter att de förberedande inställningarna har gjorts på Dash Cam, justera inställningen för skärmsläckaren till On [På]. Detta kommer att göra att skärmen automatiskt blir blank strax efter att fordonet startas. På så sätt blir skärmen INTE på något sätt en distraktion för föraren.

## FÖRSTAGÅNGSANVÄNDNING

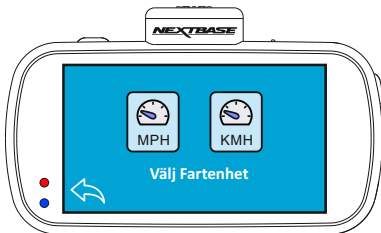
För att säkerställa att Dash Cam är så snabb och enkel som möjligt, finns det en meny som är lätt att följa "Första gången".

Den här menyn används för att ställa in ditt favoritspråk, land (detta definierar din tidszon) och hastighetsenheter.

Menyn är tillgänglig när -

- 1) Dash Cam slås på för första gången.
- 2) En firmwareuppdatering har tillämpats på Dash Cam.
- 3) Efter att Dash Cams inställningar har återställts genom att använda alternativet "Defaults Settings" i inställningsmenyn.

Följ helt enkelt anvisningarna på skärmen, peka på pekskärmen för att välja önskat språk, land och enheter för hastighet.



När förstagångsmenyn har gått genom kommer Dash Cam att öppnas i videoläget och vara redo för användning.

Standardinställningarna i Dash Cam har valts så att du kan använda Dash Cam utan att behöva ändra några inställningar.

Obs:

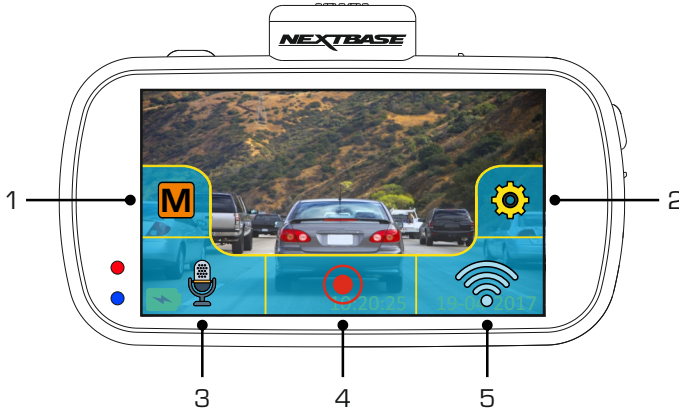
- De inställningar som kommer att påverka enhetens tid och datum kommer att användas när GPS-mottagning finns.
- Medan första gång-menyn justerar inställningarna i Dash Cam, kan inställningarna ändå ändras därefter med hjälp av de vanliga inställningsmenyalternativen. Ändring av landets plats är ett sådant exempel på en ändring som du kan göra efter förstagångsanvändningsinställning.

## PEKSKÄRM

Denna Dash Cam använder en kapacitiv pekskärm som gör den väldigt lätt att använda.

Sätt först på Dash Cam, antingen genom att ansluta den medföljande biladaptorn via GPS-fästet eller genom att trycka på strömknappen som finns på höljets ovansida.

När Dash Cam har satts på, peka var som helst på skärmen för att öppna huvudmenyn (Main Menu) såsom visas nedan.



Det är från huvudmenyn (Main Menu) som man kan gå till huvudfunktioner, lägen och inställningar för Dash Cam.

De fem alternativen i huvudmenyn är följande:

### 1. Lägen

Pecka här för att öppna skärmen där man väljer lägen (Mode). Här kan man sedan välja mellan video-, foto- eller uppspelningslägen.

### 2. Inställningar

Pecka här för att öppna inställningsmenyn. För ytterligare information om olika inställningar, se sid. 27-36. Obs: Inställningsmenyerna är inte tillgängliga under inspelning.

### 3. Ljudinspelning

Pecka för att stänga av och på mikrofonen när du spelar in videor.

### 4. Spela in-knapp

Pecka för att starta och stoppa inspelningar.

### 5. WiFi-knapp

Tryck och håll intryckt i 3 sekunder för att aktivera WiFi-läget.

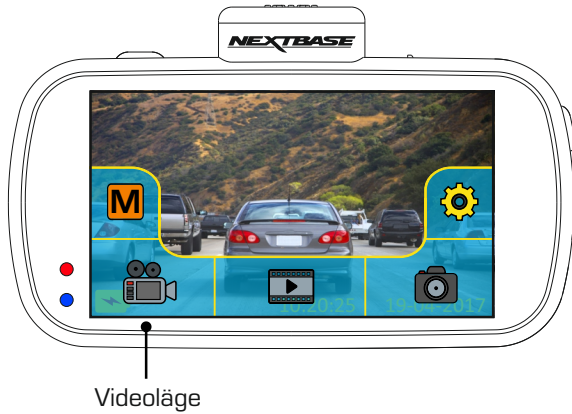
Startsidan kommer att stängas automatiskt efter 4 sekunder om pekskärmen inte används.

Obs:

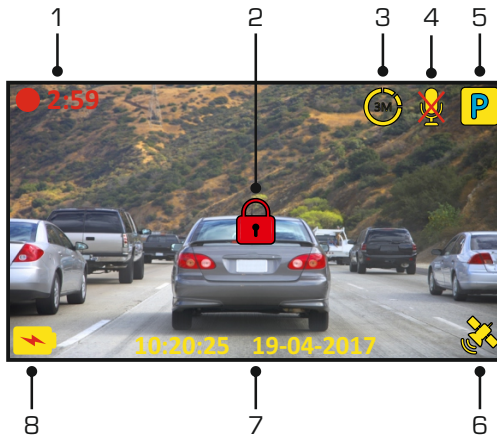
- Kapacitiva skärmar kan kontrolleras med väldigt lätta tryck med ett finger och kan vanligtvis inte användas med en pekpenna eller en hand som bär handskar.

## VIDEOLÄGE

När skärmen där man väljer lägen öppnas väljer du videoläget genom att peka på videoikonen.



Mer information om de olika ikonerna som visas på skärmen i videoläget finns nedan.



### 1. Inspelning

Ses på skärmen under inspelning.

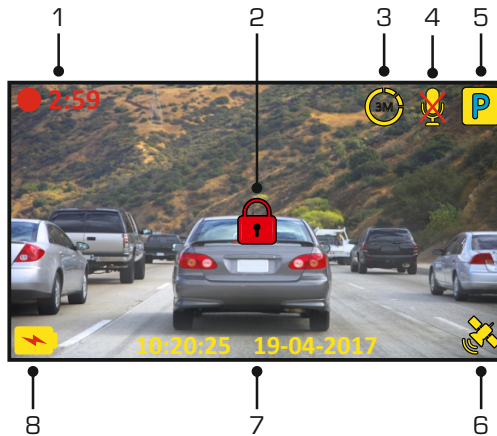
### 2. Skyddad

Ses på skärmen när nuvarande inspelning har skyddats, antingen genom aktivering av G-sensorn eller genom tryck på skyddsknappen (Protect) på Dash Cams ena sida.

Fortsättning på nästa sida.

## VIDEOLÄGE (FORTS.)

Mer information om de olika ikonerna som visas på skärmen i videoläget finns nedan.



### 3. Inspelning av tidsförlopp

Ses på skärmen under inspelning av tidsförlopp.

### 4. Ljudinspelning

Ses på skärmen när mikrofonen är avstängd.

### 5. Parkeringsläge

Ses på skärmen när parkeringsläget har aktiverats.

### 6. GPS-status

Visar nuvarande status för satellitmottagning. Ikonen är färgkodad med olika färger beroende på mottagningens styrka.

Blinkande gul = ingen mottagning, söker efter tillgängliga satelliter.

Gul = ansluten med svag mottagning med  $\leq 3$  satelliter.

Orange = ansluten med medelstark mottagning med  $\leq 4$  satelliter.

Grön = ansluten med stark mottagning med  $\leq 5$  satelliter.

### 7. Tid och datum

Visar nuvarande tid och datum.

### 8. Batteristatus

Laddningssymbolen visas på skärmen medan batteriet laddas. En batteristatusindikator visas när Dash Cam används med det inbyggda batteriet.

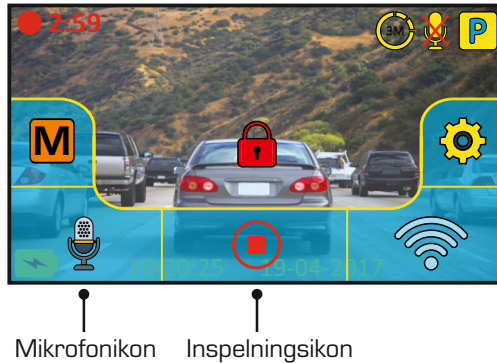
Mer information om varje funktion finns på sidorna om inställningar i den här bruksanvisningen.



## VIDEOLÄGE (FORTS.)

Om man pekar på skärmen när man är i videoläget öppnas skärmen med huvudmenyn (Main Menu). Från denna kan man starta och stoppa inspelningar och stänga av och sätta på ljudinspelning genom att peka på relevanta ikoner.

Skärmen med huvudmenyn försvinner efter 4 sekunder. Om du vill öppna den igen pekar du ännu en gång på skärmen.



Standardinställningarna i Dash Cam har valts så att du kan använda Dash Cam utan att behöva ändra några inställningar.

Om du vill ändra några inställningar pekar du på skärmen för att öppna huvudmenyn och pekar sedan på ikonen för inställningar.



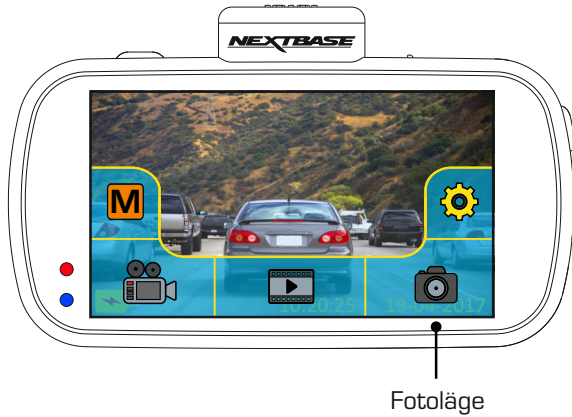
För ytterligare information om olika inställningar, se sid. 27–36.

Obs:

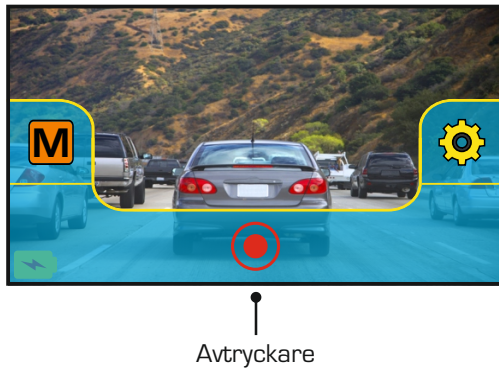
- Inställningsmenyerna är inte tillgängliga under inspelning.

## FOTOLÄGE

När skärmen där man väljer lägen öppnas väljer du fotoläget genom att peka på kameraikonen.



När fotoläget har valts är du redo att ta foton genom att peka på den röda avtryckarikon.

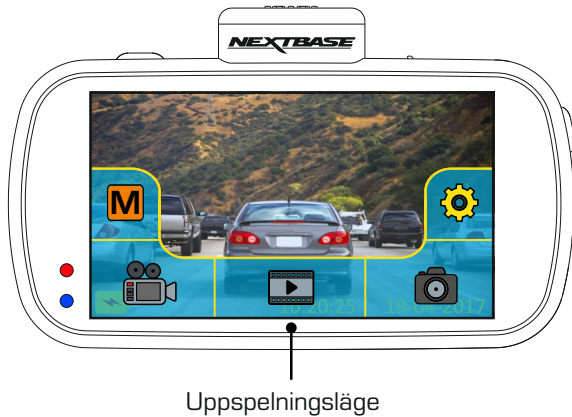


Till skillnad från andra lägen kommer kontrollerna att finnas kvar på skärmen medan fotoläget används, för att avtryckarikon snabbt ska vara lättillgänglig när du vill ta ett foto.

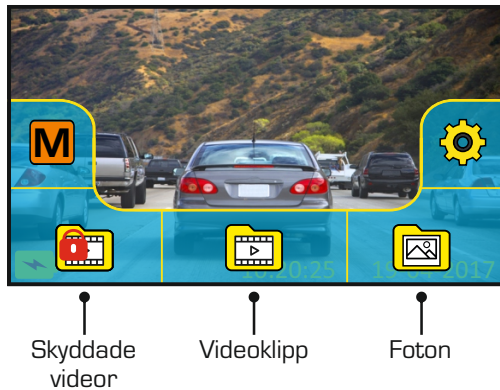
De foton som tas kommer att sparas i mappen Photos i SD-kortets katalog.

## UPPSPELNINGSLÄGE

När skärmen där man väljer lägen öppnas väljer du uppspelningsläget genom att peka på uppspelningsikonen.



Inspelade videor och foton kommer att sparas i någon av tre mappar: Protected Videos, Videos eller Photos.



- 1. Skyddad**  
Den här mappen kommer att innehålla de 30 sekunders inspelningar som har skapats antingen genom aktivering av G-sensorn eller genom att trycka manuellt på knappen Protect under inspelning.
- 2. Videoklipp**  
Den här mappen innehåller normala inspelningar.
- 3. Foton**  
Den här mappen innehåller foton.

Pecka helt enkelt på önskad mapp för att visa filerna den innehåller.

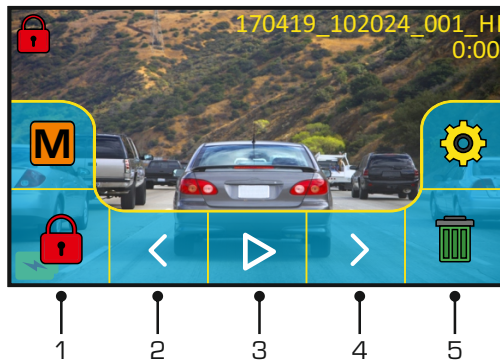
## UPPSPELNINGSLÄGE (FORTS.)

Videouppspelning:

När man ser på inspelade videor i uppspelningsläget finns de standardkontroller som är brukliga att se, som play, pause, stop etc.

Det finns också några avancerade funktioner som borttagning av oönskade filer och skyddade inspelningar så att de inte kan tas bort av misstag.

När önskad mapp har valts kommer inspelade videor att visas i skärmen "preview" såsom visas nedan.



### 1. Skydda

Det här kan användas för att skydda nuvarande inspelning och på så sätt förebygga att den tas bort av misstag eller råkar skrivas över av kortets looping-logik.

Uppspelningen måste pausas innan man kan skydda och/eller ta bort skyddet för inspelningen.

Obs:

- Detta kommer inte att ändra filens plats. Som ett exempel kommer den nyligen skyddade filen att finnas kvar i den ursprungliga videomappen.

### 2. Föregående

Visa föregående inspelning.

### 3. Spela

Starta och pausa uppspelning.

### 4. Nästa

Visa nästa inspelning.

### 5. Radera

Ta bort nuvarande inspelning. Ett extra meddelande för att bekräfta förebygger att filer råkas ta bort av misstag.

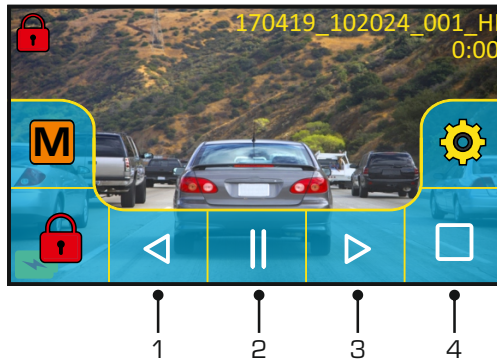
Obs:

- Kontrollerna kommer att stängas automatiskt efter 4 sekunder om pekskärmen inte används. Peka på skärmen för att öppna de senast sedda kontrollerna igen.

## UPPSPELNINGSLÄGE (FORTS.)

Under uppspelning:

När uppspelningen har startats genom att peka på uppspelningsikonen kommer kontrollerna att uppdateras så att ikonerna pause, fast forward och stop i stället visas enligt nedan.



### 1. Spola tillbaka

Peka för att snabbspola tillbaka (x2, x4). Tryck en tredje gång för att återgå till normal uppspelning.

### 2. Pause

Peka en gång under uppspelning för att pausa; tryck igen för att återuppta uppspelningen.

### 3. Spola framåt

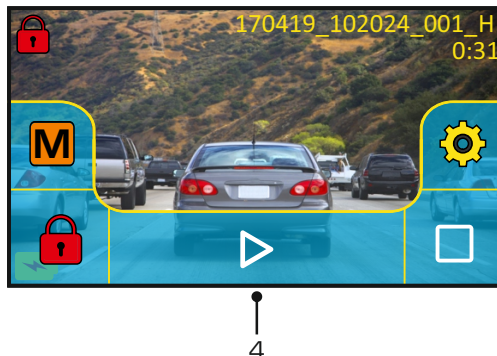
Peka för att snabbspola framåt (x2, x4). Tryck en tredje gång för att återgå till normal uppspelning.

### 4. Stopp

Peka för att stoppa uppspelningen

Pausad uppspelning:

När uppspelningen har pausats kommer kontrollerna att uppdateras enligt nedan.



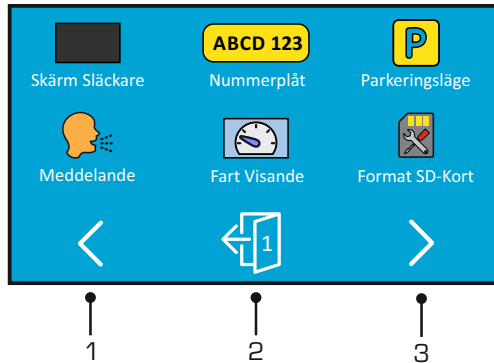
### 4. Spela

Peka för att återuppta uppspelningen.

# INSTÄLLNINGAR

Hur man använder inställningar:

Det finns 5 inställningsskärmar totalt. Dessa är nummerade från 1 till 5. Varje skärm innehåller 6 inställningar och 3 navigationskontroller. Se exemplet nedan som visar den första inställningsskärmen.



## 1. Föregående inställningsskärm

Flytta till föregående inställningsskärm. Detta kan också användas för att flytta direkt till skärm 5 från den första inställningsskärmen som visas (nummer 1).

## 2. Avsluta

Peka för att gå ur inställningarna och återgå till videoläget.

Obs:

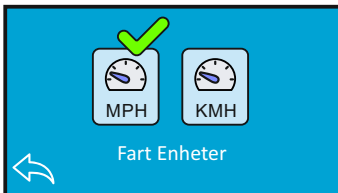
- Skärnumret visas som dörrnummer.

## 3. Nästa inställningsskärm

Flytta till nästa inställningsskärm.

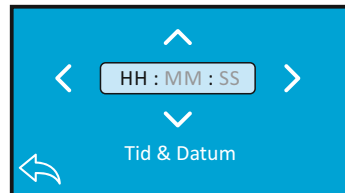
Peka på önskat alternativ för att öppna inställningarna. Det finns två olika typer av alternativ:

Typ 1: Enbart pekning



Ett grön markering visar vilken inställning som har valts. Peka helt enkelt på önskad inställning för att ändra.

Typ 2: Använd pilar för att välja



Använd vänster- och högerpilarna för att välja önskat fält och använd upp- och nedknapparna för att göra ditt val.

Använd tillbakaknappen längst ned på skärmen för att gå tillbaka till föregående inställningsskärm.

## INSTÄLLNINGAR (FORTS.)

Skärm 1:

Denna skärm innehåller följande inställningar:

Skärm Släckare, Nummerplåt, Parkeringsläge, Meddelande, Fart Visande och Format SD-Kort



### 1. Skärm Släckare

Aktivera funktionen (skärmsläckare) för att stänga av skärmen efter 30 sekunders inaktivitet. Peka på skärmen för att aktivera den igen.

Alternativ: På och Av  
Standardinställning: Av

### 2. Nummerplåt

Ange ditt fordonets registreringsnummer, detta kommer sedan att visas på de inspelade videofilerna.

### 3. Parkeringsläge

När parkeringsläget har aktiverats, förblir Dash Cam i vänteläget när 12VDC försörjning har stängts av (vanligtvis genom att ta ut tändningsnyckeln).

Om en rörelse hos fordonet detekteras, slås Dash Cam på och börjar spela in ett 30 sekunder skyddat videoklipp. Om ingen ytterligare rörelse detekteras återgår Dash Cam till vänteläge, om en fysisk rörelse detekteras senare, kommer kameran att försätta spela in normalt, dvs om du börjar köra igen.

Alternativ: På och Av  
Standardinställning: Av

## INSTÄLLNINGAR (FORTS.)

Skärm 1: forts.

### 4. Meddelande

Stäng av/slå på röstmeddelanden.

Röstmeddelanden ger en hörbar bekräftelse om knappen som har tryckts in och dess funktion. Meddelandena används också som positiv bekräftelse efter att en fil har skyddats på grund av G-Sensor-aktivering under inspelning.

Alternativ: På och Av  
Standardinställning: Av

Obs:

- Meddelanden är för närvarande endast tillgängliga på engelska.
- Om du slår på meddelanden stänger du av anordningens ljud.

### 5. Fart Visande

När detta alternativ är aktiverat kommer nuvarande hastighet att visas på skärmen efter 30 sekunders inaktivitet. Peka på skärmen för att gå tillbaka till normal visning. Denna funktionen är endast tillgänglig när GPS-mottagning finns.

Alternativ: På och Av  
Standardinställning: Av

### 6. Format SD-Kort

Formatera det isatta minneskortet. Detta kommer att ta bort allt innehåll som finns på SD-kortet.

Obs:

- För stabil drift rekommenderar vi att du formaterar om minneskortet efter 2 veckor.  
Detta bör du endast göra EFTER att du laddat ner eventuella filer från kortet som du vill spara.

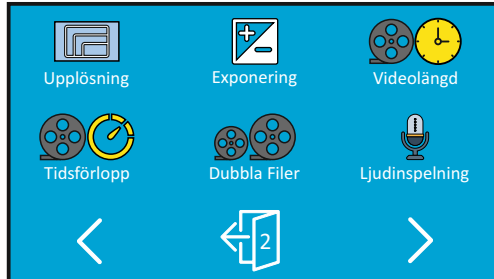


## INSTÄLLNINGAR (FORTS.)

Skärm 2:

Denna skärm innehåller följande inställningar:

Upplösning, Exponering, Videolängd, Tidsförlopp, Dubbla filer och Ljudinspelning



### 1. Upplösning

Välj inspelningsupplösningen för högupplösningsfilen, då detta kommer att öka eller minska kvaliteten på den inspelade videon.

Alternativ: 4K, 1440P 60FPS, 1440P, 1080P 60FPS och 1080P  
Standardinställning: 4K

### 2. Exponering

Justera exponeringsnivån för olika ljusförhållanden.

Alternativ: +2, +1, 0, -1 och -2  
Standardinställning: 0

### 3. Videolängd

Välj varaktighet för de enskilda inspelade videofilererna. Dash Cam fortsätter att spela in och fylla upp minneskortet. När minneskortet är fullt raderas automatiskt den äldsta filen för att skapa utrymme för nya inspelningar.

Alternativ: 1 Minute, 2 Minuter och 3 Minuter  
Standardinställning: 1 Minute

## INSTÄLLNINGAR (FORTS.)

Skärm 2: forts.

### 4. Tidsförlopp

Inspelning av tidsförlopp är en teknik där frekvensen för filramar (bildhastighet) är lägre än den som används vid uppspelning av inspelningen.

Inspelning av tidsförlopp kan ses som motsatsen till slowmotion, därför att när inspelningen spelas upp verkar tiden gå snabbare.

En inspelning över tre minuter lång skulle till exempel spelas upp som en 30-sekunders film.

Alternativ: 3 Minuter, 30 Minuter och Av  
Standardinställning: Av

Obs:

- Vi rekommenderar att du använder ett SD-kort med hög kapacitet (min 64GB) för inspelningen av tidsförlopp.
- Tidsförlopp anses vara en inställning för fritidsaktivitet och ska inte användas för att samla bevis i fall av olyckshändelse/olycka. Inspelningen av tidsförlopp bör stängas vid normala körförhållanden.
- Alternativen på 3 Minutes och 30 Minutes är inspelningstiderna, INTE uppspelningstiden. Uppspelningstiden kommer att vara 1/6 av den levande inspelningstiden.

### 5. Dubbla Filer

Under normal inspelning kommer två filer att sparas på SD-kortet. En kommer att vara en inspelningsfil i full storlek med hög upplösning (exempel: 3840 x 2160) och den andra är en fil med låg upplösning (768 x 432). Filerna med låg upplösning kan aktiveras (On/Off) med den här inställningen.

De två inspelade filerna kan identifieras genom sina filnamn:  
170419\_102024\_001\_HI.MOV och 170419\_102024\_001\_LO.MOV

Båda filerna kommer att behandlas som en enda inspelning av Dash Cam, när det gäller filskydd och borttagning.

Inspelningen med låg upplösning används när man strömmar inspelningar från Dash Cam till CAM Viewer™-appen. Detta minskar eventuell buffring som kan uppstå om man använder inspelningen i full storlek med hög upplösning.

Obs:

- Endast inspelningarna med hög upplösning kommer att inkludera stämplars, GPS-position, hastighet etc.

Alternativ: På och Av  
Standardinställning: På

### 6. Ljudinspelning

Slå på/av mikrofonen.

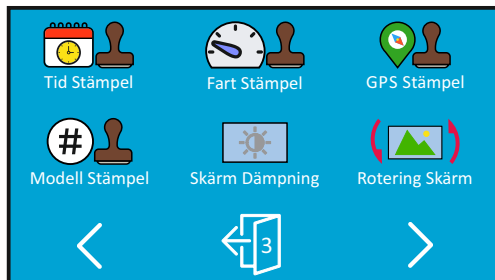
Alternativ: På och Av  
Standardinställning: På

## INSTÄLLNINGAR (FORTS.)

Skärm 3:

Denna skärm innehåller följande inställningar:

Tid Stämpel, Fart Stämpel, GPS Stämpel, Modell Stämpel, Skärm Dämpning och Rotering Skärm



### 1. Tid Stämpel

Slå på/av tid och datumstämpel som visas på inspelade filer.

Alternativ: På och Av

Standardinställning: På

### 2. Fart Stämpel

Sätt på/stäng av hastighetsstämpeln som visas i de inspelade filerna.

Alternativ: På och Av

Standardinställning: På

### 3. GPS Stämpel

Slå på/av både GPS-koordinater och hastighetsstämpel som visas på inspelade filer.

När du tittar på en inspelning med den medföljande NEXTBASE-återuppspelningsprogramvaran, förblir både GPS-koordinaterna och hastighetsinformationen tillgänglig.

Alternativ: På och Av

Standardinställning: På

## INSTÄLLNINGAR (FORTS.)

Skärm 3: forts.

### 4. Modell Stämpel

Aktivera/stäng av modellstämpeln som visas längst ned till vänster på de inspelade filerna.

Alternativ: På och Av

Standardinställning: På

### 5. Skärm Dämpning

Stäng av/på den automatiska skärmens ljusstyrka vid körning vid låga ljusförhållanden.

Alternativ: På och Av

Standardinställning: Av

### 6. Roterig Skärm

Rotering av skärmen 180° är särskilt användbart om Dash Cam monteras på instrumentbrädan. Styrknappfunktionerna för Dash Cam roterar inte.

Alternativ: På och Av

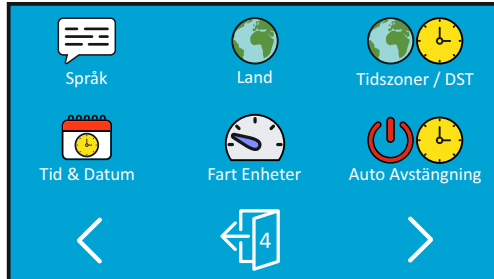
Standardinställning: Av

## INSTÄLLNINGAR (FORTS.)

Skärm 4:

Denna skärm innehåller följande inställningar:

Språk, Land, Tidszoner/DST, Tid & Datum, Fart Enheter och Auto Avstängning



### 1. Språk

Välj önskat språk.

Alternativ: Engelska, Danska, Tysk, Spanska, Franska, Italienska, Holländska, Norsk, Finsk och Svenska  
Standardinställning: Engelska

### 2. Land

Välj ditt nuvarande land, så justerar du automatiskt tidszoner/DST-inställningen till din tidszon, dvs. om du väljer Frankrike, blir tidszon GMT +1.

Om landet som du önskar inte är tillgängligt ska du välja "Andre". Detta tar dig till meny "Tidszoner/DST", där du kan manuellt välja din tidszon.

Alternativ: UK & Irland, Belgien, Danmark, Finland, Frankrike, Tyskland, Italien, Nederländerna, Norge, Polen, Spanien, Sverige, USA, Kanada, Mexiko och Andre  
Standardinställning: UK & Irland

### 3. Tidszoner / DST

Tid och datum ställs automatiskt in vid satellitmottagning, utifrån vilket land som har valts i förstagsmenyn.

Tidszoner/ DS-alternativen används om du vill manuellt välja en tidszon utanför de tillgängliga alternativen i landet.

## INSTÄLLNINGAR (FORTS.)

Skärm 4: forts.

### 4. Tid & Datum

Tid och datum ställs automatiskt in vid satellitmottagning, utifrån vilket land som har valts i förstagångsmenyn.

### 5. Fart Enheter

Välj om du vill spela in och visa hastighet i KMH eller MPH.

Alternativ: KMH och MPH

Standardinställning: MPH

### 6. Auto Avstängning

Justera tiden för funktionen Automatisk avstängning. Den kan användas för att fortsätta inspelningen i händelse av strömförlust i fordonet.

Alternativ: 10 Sekunder, 1 Minute och 2 Minuter

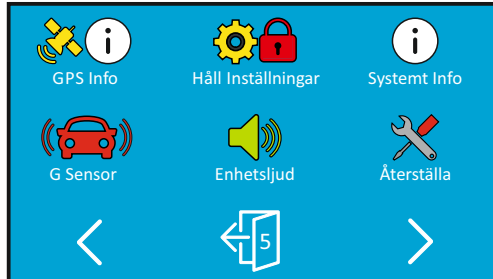
Standardinställning: 10 Sekunder

## INSTÄLLNINGAR (FORTS.)

Skärm 5:

Denna skärm innehåller följande inställningar:

GPS Info, Håll Inställningar, Systemt Info, G Sensor, Enhetsljud och Återställa



### 1. GPS Info

Visar nuvarande status för satelliten: Satellitsystem och Satellitlås

### 2. Håll Inställningar

Ställ denna på för att behålla dina individuella användarinställningar när din Dash Cam uppdateras.

Välj Av för att rensa alla användarinställningar och återställa dem till fabriksinställningarna under uppdateringsprocessen.

Alternativ: På och Av  
Standardinställning: Av

### 3. Systemt Info

Detta sträcker sig över flera skärmar (sidor), tryck på OK för att rulla nedåt efter behov.

Här visas modellnumret och den version av inbyggd programvara som är installerad i din Dash Cam.

FCC-ID visas här enligt E-Label Act (USA).

Information om det SD-kort som är installerat i din Dash Cam.

Wi-Fi-information för din Dash Cam. SSID (nätverksnamn), lösenord och MAC-adress.

## INSTÄLLNINGAR (FORTS.)

Skärm 5: forts.

### 4. **G Sensor**

Stäng av eller justera känsligheten för den inbyggda G-sensorn. G-sensorn detekterar krafter som automatiskt skyddar den aktuella inspelningen i händelse av en krock.

Obs:

- Detta påverkar inte känsligheten för parkeringsläget.

Alternativ: Hög, Mellersta, Låg och Av

Standardinställning: Mellersta

### 5. **Enhetsljud**

Slå på/av pipljudet som hörs när en knapp tryck in och stäng även av ljudet vid uppstart och nedstängning.

Alternativ: På och Av


Standardinställning: På

### 6. **Återställa**

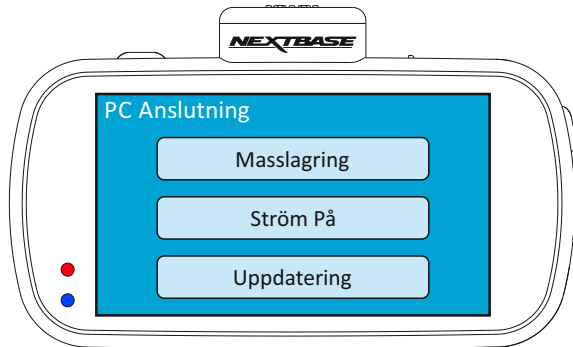
Återställ Dash Cam till standardinställningarna.



## PC ANSLUTNING

Använd den medföljande USB-kabeln för att ansluta Dash Cam direkt till din dator via uttaget  , anslut INTE USB-kabeln till Powered Mount (fästet).

När Dash Cam har anslutits kommer den att sättas på med tre tillgängliga alternativ, enligt nedan.



Peka på önskat alternativ för att välja önskad funktion.

### Masslagring (Windows)

När det här alternativet har valts fungerar Dash Cam som en kortläsare för din dator. En ytterligare enhet visas, t.ex. Removable Disk [D:] och du kan visa/hantera de lagrade filerna som finns på MicroSD-kortet i Dash Cam.

Obs:

- Dash Cam är enbart en "läsbar enhet", därför går inte att ladda upp filer till SD-kortet när du befinner dig i läget Masslagring.

Stäng av kameran innan du kopplar från din dator.

### Masslagring (Mac)

När det här alternativet har valts fungerar Dash Cam som en kortläsare för din Mac.

Dash Cam fungerar som en extern disk på din MAC och du kan visa/hantera de lagrade filerna.

Obs:

- Dash Cam är enbart en "läsbar enhet", därför går inte att ladda upp filer till SD-kortet när du befinner dig i läget Masslagring.

Stäng av kameran innan du kopplar från din dator.

Fortsättning på nästa sida.

## PC ANSLUTNING (FORTS.)

Fortsättning från föregående sida.

### **Ström På (Windows och Mac)**

När det här alternativet väljs slås Dash Cam på och alla funktioner är tillgängliga. Detta inkluderar laddning av det inbyggda batteriet, där en full laddning tar cirka 2 timmar.

Obs:

- Slå ALLTID av Dash Cam innan du kopplar från din dator.

### **Uppdatering (Windows och Mac)**

När det här alternativet är valt är det till användning med NEXTBASE Replay 3 Playback-mjukvaran för att uppdatera firmware i Dash Cam till den senaste versionen.

Se detaljer i NEXTBASE Replay 3 Playback-mjukvaran för ytterligare information.

## TV ANSLUTNING

Dash Cam kan anslutas till en extern skärm med hjälp av HD-uttaget, så att inspelningar kan ses direkt från Dash Cam på en stor TV.

När en kompatibel HD-kabel (säljs separat) ansluts mellan Dash Cam och TVn, släcks skärmen på Dash Cam. Detta är normalt, eftersom allting nu visas på din TV.

Kontakta din lokala NEXTBASE-återförsäljare för köp av tillbehör.

Observera att inspelningen inte är tillgänglig när HD-utfunktionen används.

Obs:

- Stäng av Dash Cam innan du kopplar från HD-kabeln.
- Ett externt nätaggregat kan krävas när du visar inspelningar via HD-utgång för Dash Cam, t.ex. med den medföljande USB-kabeln med en 5Vdc/USB-adapter, av den typ som normalt levereras med mobiltelefoner.
- SÄKERSTÄLL: Att alla externa strömkällor har korrekt 5 V DC-utgång, annars kommer skador att uppstå som inte täcks av tillverkarens garanti.

## Wi-Fi ANSLUTNING

612GW kan dela filer på SD-kortet med en mobiltelefon eller tablet (kräver minst operativsystemen Android 5.1 eller senare, eller iOS 10.3 eller senare) vid användning av appen Cam Viewer.

Appen kan laddas ned från Google Play (Android) eller Apple App store (iOS).

Wi-Fi-läget går att nå när kameran har slutat spela in genom att trycka på skärmen för att visa menyn och sedan trycka på knappen för Wi-Fi, knapp 5 (sidan 22), i tre sekunder.

Gå sedan in i Wi-Fi-inställningarna på din mobila enhet och anslut till Wi-Fi-signalen från din Dash Cam.

När du är ansluten kan du öppna appen Cam Viewer och visa, ladda ned och dela dina inspelade filer.

## FELSÖKNING

PROBLEM	LÖSNING
Sugkoppen håller sig inte på plats på min vindruta.	Se till att skyddet (plastfilmen) har tagits bort från sugkoppen. Fukta sugkoppen något innan du sätter fast den på vindrutan. Se till att låsspaken är helt öppen när sugkoppen skjuts på vindrutan och stäng sedan spaken. Se till att rutan är jämn och ren. Fäst inte på ruta med en ojämn yta eller någon typ av färg. Fäst ordentligt på glaset och stäng därefter låsspaken helt.
Pekskärmen svarar inte.	Pekskärmen är en kapacitiv skärm som kan kontrolleras med lätta tryck med ett finger och som vanligtvis inte kan användas med en penna eller en handskar.
Jag kan inte sätta in MicroSD-kortet.	Micro SD-kort är mycket små och ska behandlas försiktigt. Rikta in kortet som visas på diagrammet på Dash Cam och för in kortet tills du känner av ett lätt fjädermotstånd. Nu måste du skjuta in kortet med nageln, tills du hör och känner en liten spärr. Släpp trycket och kortet stannar kvar i enheten. Använd kanten av ett litet mynt om du har svårigheter.
Jag kan inte ta ur microSD-kortet.	Med kortet tidigare installerat måste du nu skjuta in kortet ytterligare med nageln, tills du hör och känner en liten spärr. Använd kanten av ett litet mynt om du har svårigheter. Släpp trycket och kortet fjädrar ut tillräckligt för att du ska kunna ta tag i det.
Jag kan bara spela ett par minuters video på mitt MicroSD-kort.	Ändra inspelningsstorleken (funktionen Video Length) till en mindre storlek. Utöka storleken för micro-SD-kortet av U3-typ. Max 128GB.
Jag kan inte spara filer till minneskortet när Dash Cam är ansluten till min dator under läget Mass Storage (Masslagring).	Dash Cam är enbart en "läsbar" enhet. Vi rekommenderar inte att du sparar filer från andra källor till samma minne som du använder för inspelning i Dash Cam, eftersom detta kan ha en negativ effekt på Dash Cam:s prestanda.
Ingen ström till min Dash Cam men den fungerar på min dator.	Strömkabeln till cigarettanslutningen fungerar inte. Undersök säkring i kontakten till bilströmmen. Byt ut säkring = 2A 20mm typ. Om säkringen verkar ha gått, kontrollera strömkabeln för skador som kan ha orsakat att säkringen går.
Min Dash Cam stänger efter ett tag av sig själv.	Antingen är batteriet urladdat, det finns ingen ström till Dash Cam och auto-avstängningsperioden har utlösts eller parkeringsläget har blivit påslaget och ingen fordonsrörelse har detekterats under 5 minuter.
Skärmen på min Dash Cam slocknar efter några få minuter.	Skärmläckaren är inställd på [ON]. Ändra inställningarna till AV [OFF] om det behövs. Standardinställning är av.
Batteriet laddas inte.	Kontrollera att Dash Cam är ansluten till en tillförlitlig strömkälla och att bilens strömkabel som medföljer används när strömindikatorn lyser.

## FELSÖKNING (FORTS.)

PROBLEM	LÖSNING
Batteriet varar endast i 30 sekunder.	Batteriet laddas endast när Dash Cam-enheten är ansluten till strömmen; återanslut biladaptorn eller den inbyggda USB-laddaren och ladda Dash Cam. Laddningen tar cirka 90 minuter och när laddningen är klar så släcks den BLÅ lysdioden (laddning).
Batteriet varar endast i 12 minuter.	Detta är normalt. Batteriet är utformat så att "Auto Power Off"-funktionen fungerar vid eventuell effektförlust i fordonet. Det är inte avsett som en alternativ energikälla för att ersätta den medföljande biladaptorn.
Dash Cam kan inte låsas till en satellit.	Med strömmen på, enheten monterad och med klar himmel kan det ta upp till 10 minuter att hitta de tre satelliterna som krävs för att uppnå en stabil signal. Mottagningen kan också påverkas av atmosfäriska förhållanden och närheten av byggnader/träd som skymmer himlen.
Jag får meddelandet "Kortfel formatera eller byt ut SD-Kort" på skärmen.	SD-kortet har formaterats i en annan enhet och kluster-storleken är inte kompatibel. Det kan också finnas ett fel på kortet. Använd alternativet Setup för att omformatera SD-kortet i Dash Cam. Se till att SD-kortet är ett SD-kort av U3-typ med storleken 64-128GB
Meddelandet "SD-Kort Fullt" visas på skärmen.	SD-kortet är fullt. Ta bort filer som du inte behöver eller gör en full formatering av SD-kortet från Dash Cams inställningsmeny.
SD-kortet i min Dash Cam kan inte läsas.	Använd ett SD-kort av U3-typ av ett bra märke med mellan 64GB och 128GB minne och formatera kortet från inställningsmenyn.
Jag kan inte radera SD-kortet i Dash Cam.	Kontrollera om dessa filer är "skyddade", följ instruktionerna för att "ta bort skydd" om så är fallet.
Funktionen masslagring fungerar inte.	Funktionen masslagring fungerar på både Windows och Mac. Starta om datorn, eftersom det kan krävas för att den nödvändiga drivrutinen ska laddas korrekt. Koppla ur och anslut Dash Cam igen. Kontakta NEXTBASE för nödvändig drivrutin.
Videofiler kan inte spelas upp.	Videofilerna från Dash Cam är i MP4-format och kanske inte är kompatibla med datorn om lämpligt uppspelningsprogram inte är installerat.
Videobilden är suddig.	Ta bort linsskyddet, rengör linsen, justera polariseringsfiltret korrekt och rengör vindrutan!
Min kamera känns varm när den är i drift.	Det är normalt att kameran känns varm vid vanlig användning, särskilt om den spelar in högupplöst video eller kommunicerar via Wi-Fi.

## FELSÖKNING (FORTS.)

PROBLEM	LÖSNING
Uppspelning av en videofil är hackig.	Ta ut SD-kortet och formatera om för att ta bort icke angränsande filer. För bästa möjliga inspelningskvalitet bör man använda ett SD-kort av U3-typ med storleken 64 till 128 GB. Den här datorn kanske inte klarar av att hantera uppspelningen, försök med en annan dator. Kopiera de inspelade videofilerna till en PC/Mac för direkt uppspelning i stället för att använda Dash Cam som kortläsare, eftersom USB-systemet på din PC kan vara för långsamt för 4K UHD videouppspelning. Minska upplösningen av inspelningen i Dash Cam och spela in några nya filer för att testa om det här är problemet.
Ljudet är inte synkroniserat med videon under uppspelning.	Det kan hända att Codec i din dator inte är kompatibla eller med den senaste standarden. Hämta de senaste kodeken från: <a href="http://www.nextbase.com">www.nextbase.com</a>
Videon har inget ljud.	Se till att Ljudinspelning är på i Dash Cams inställningsmeny.
Videouppspelning är verkligen snabb på min dator, men inte i den enhet som spelades in.	Stäng av inspelning av tidsförlopp i Dash Cams inställningsmeny.
Foton är suddiga.	Håll kameran still när du tar ett foto. Tänk på att fotot tas ungefär 1 sekund efter det att klickljudet hörs.
Jag har aktiverat "parkeringsläget" och kan inte längre stoppa inspelningen.	Dash Cam startar en inspelning när en rörelse detekteras. För att stänga av parkeringsläge stänger du först av Dash Cam och tar bort SD-kortet, detta kommer att undvika att inspelningen aktiveras av misstag. Sätt på Dash Cam och stäng av "parkeringsläget" i inställningsmenyn.
När jag kommer in i min bil håller Dash Cam redan på att spela in och filen är skyddad.	Detta är normalt. Parkeringsläget har slagits på och Dash Cam har avkänt vibrationer och har börjat spela in korrekt. Parkeringsläget kan stängas av i inställningsmenyn om man så önskar.
Tiden på min Dash Cam är fel och när jag justerar tiden manuellt fortsätter den att ändras.	Dash Cam ställer in tiden beroende på vilket land har valts och även om sommartiden gäller. Vänligen verifiera att inställningen av landet i menyn är korrekt. Tidszon kan ställas in manuellt om Dash Cam ska användas i länder som inte finns med i listan i inställningsmenyn.
Nedladdning av filer från <a href="http://www.nextbase.com">www.nextbase.com</a> med Google Chrome resulterar i ett meddelande om skadlig programvara.	Detta är inget att oroa sig över. Gå bara till inställningarna i Google Chrome och stäng av skyddet för skadlig programvara temporärt för att ladda ned och installera programvaran. Återställ sedan de tidigare Google Chrome-inställningarna.
Min mobila enhet ansluter inte till kameran.	Säkerställ att du har aktiverat Dash Cam:s WiFi-läge antingen genom WiFi-knappen eller via inställningsmenyn. När WiFi-läge är aktiverat på skärmen visar Dash Cam nätverksnamnet och lösenordet. Lösenordet är skiftlägeskänsligt.

## FELSÖKNING (FORTS.)

PROBLEM	LÖSNING
Appen NEXTBASE Cam Viewer går inte att öppna.	Avinstallera appen NEXTBASE Cam Viewer och ladda ner den igen till dina enheter via App Store.
När jag öppnar appen NEXTBASE Cam Viewer får jag meddelandet "Please Check Device".	Säkerställ att Dash Cam befinner sig i WiFi-läge och att din mobila enhet har anslutit till Dash Cam:s WiFi-anslutning.
När jag försöker spela upp en fil från min Dash Cam får jag meddelandet "Buffering" [Buffrar], men videon laddar inte.	Starta om din mobila enhet och återanslut till Dash Cam:s WiFi-anslutning. Öppna sedan appen Cam Viewer igen.
Jag kan inte spela upp en specifik videofil från SD-kortet när jag använder datorn.	Filen kanske inte ha stängts korrekt under inspelningen. Reparation kan vara möjligt genom att sätta SD-kortet tillbaka i Dash Cam, välja uppspelningsläget och spela upp den specifika videofilen.
När jag tittar på mitt SD-kort med en dator ser jag HI och LO-filer. Varför detta?	HI-filen är en videofil med hög upplösning (enligt inställningarna) och LO-filen är en videofil med låg upplösning som används av Wi-Fi APP till mobila enheter, för effektiv streaming/ uppladdning etc..
Batteriet räcker bara 30 sekunder.	Ta in kameran inomhus och ladda den i 90 minuter, kvarstår problemet? Om det inte gör det, kan det vara strömförsörjningen i bilen som orsakar problemet.
Meddelanden om att kortet är fullt eller har något fel.	Är det ett kort med ett känt varumärke som är kompatibelt med den upprepade inspelning som används? Det här problemet kan uppstå om ett SD-kort utan varumärke används eller om SD-kortet är förfalskat eller långsamt.
Inget alternativ för masslagring.	Prova flera USB-portar och en annan mini-USB kabel (om möjligt), kontrollera att den är ansluten i USB-porten på din Dash Cam och inte i fästet.
Skakig eller ryckig bild.	Detta orsakas oftast av en PC som inte är kompatibel med uppspelning av HD eller Ultra HD, vi rekommenderar en i5 eller liknande för att spela upp filer och metadata på ett effektivt sätt.
Olösta problem.	Återställ Dash Cam till standardinställningarna i inställningsmenyn och försök igen. Skulle problemet kvarstå, ringer du hjälplinjen i Storbritannien 0044 (02920) 866 429 eller ditt lokala supportcenter som du finner på <a href="http://www.nextbase.com">www.nextbase.com</a>  Eller så skickar du e-post till: <a href="mailto:support@nextbase.com">support@nextbase.com</a>

# ***NEXTBASE***

[www.nextbase.com](http://www.nextbase.com)



NBDVR612GW-IM-SW-R8